

o punto

o punto (oliver-orcoyen) abarca todas las piezas únicas que hicimos para nuestros clientes particulares: en su mayoría, salen del cuidado taller de gustavo andrada y se realizan en metal –acero y bronce– combinado con cueros, maderas, piedras, mármoles

h: altura

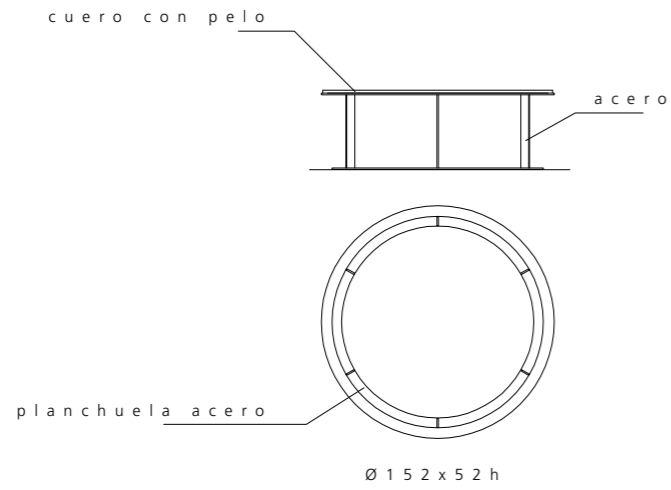
mm.: milímetros

ø: diámetro

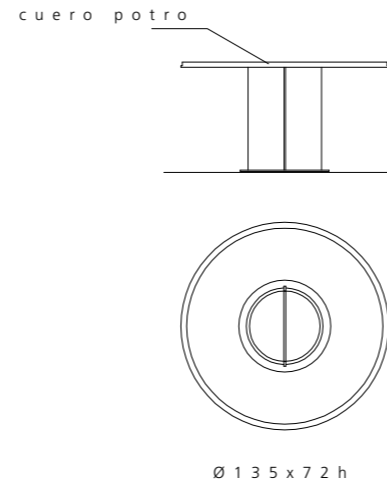
medidas: expresadas en centímetros

O P U N T O

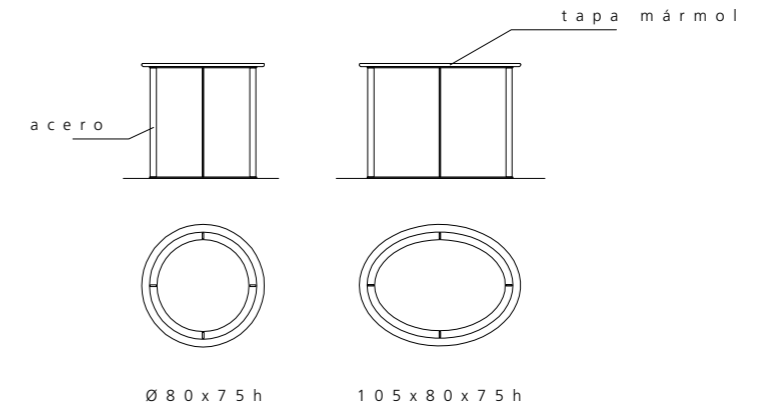
MESA LIVING



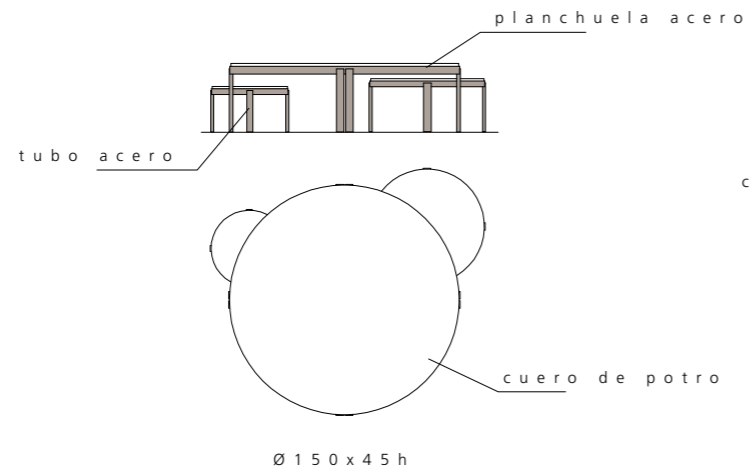
BASE CENTRAL



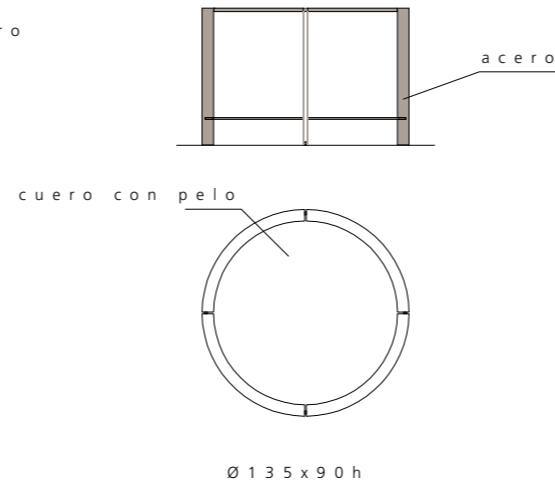
MESAS LATERALES



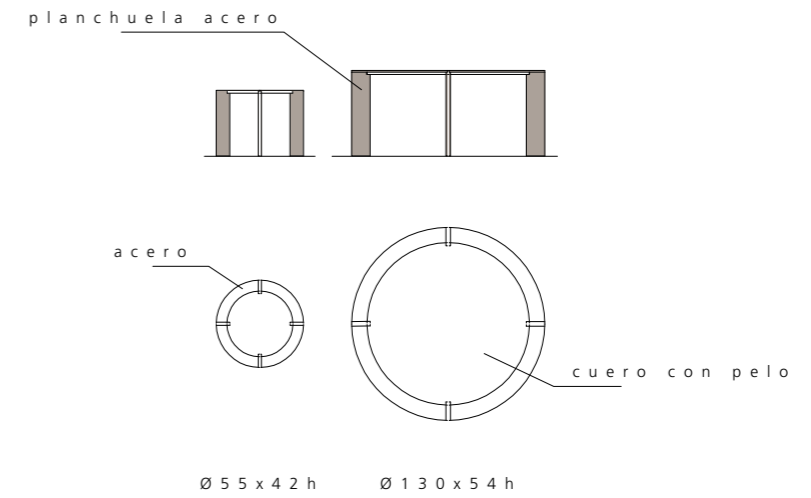
MESA BAJA



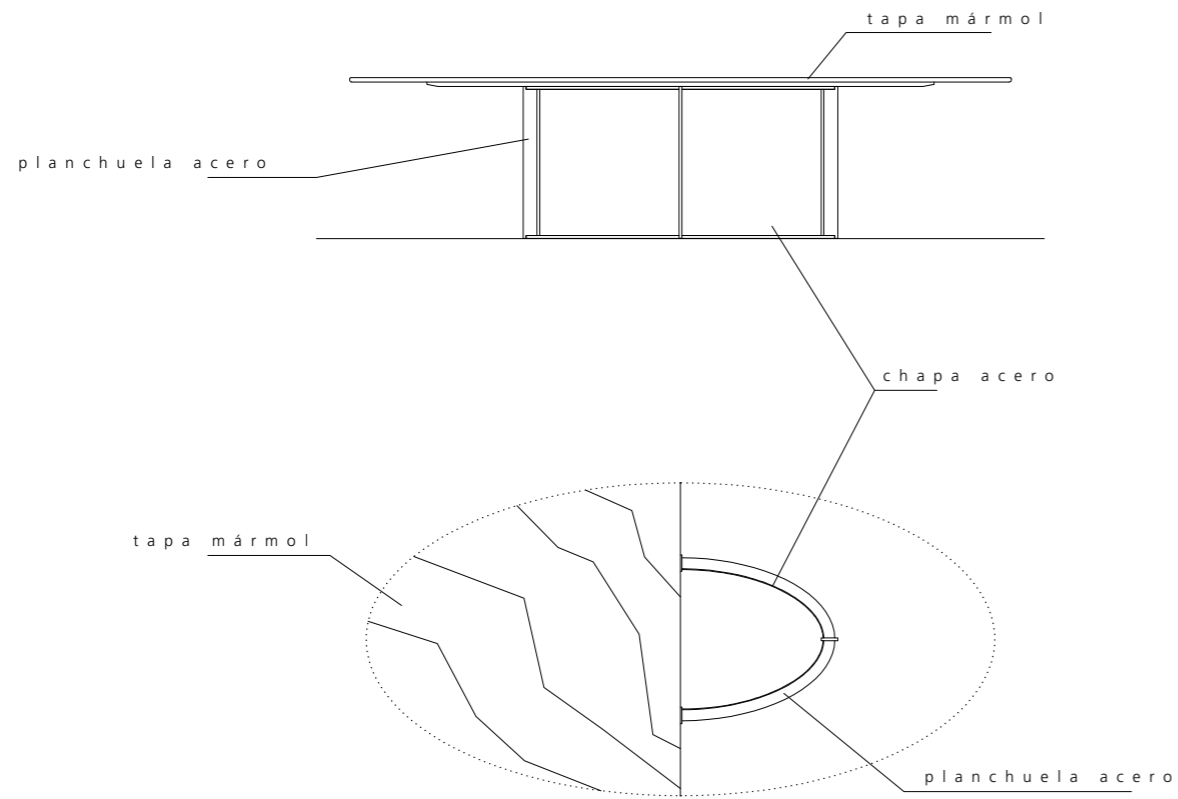
MESA BAR



MESAS GAJOS

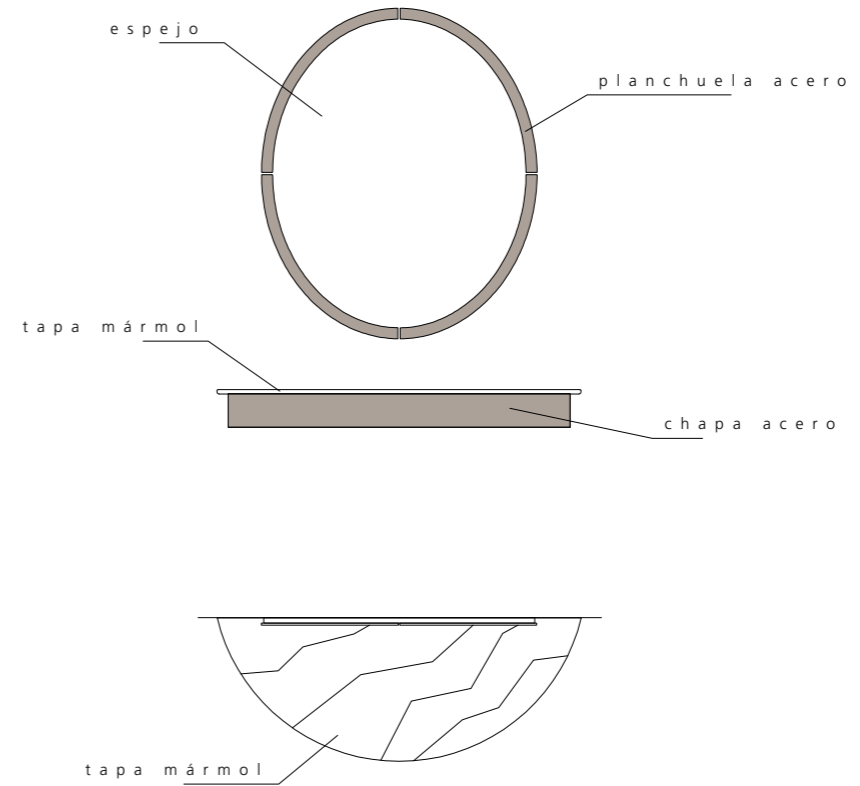


MESA COMEDOR



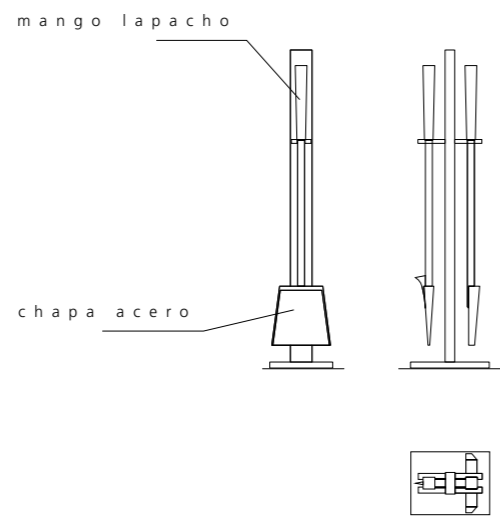
290 x 142 x 73 h

CONSOLA - ESPEJO



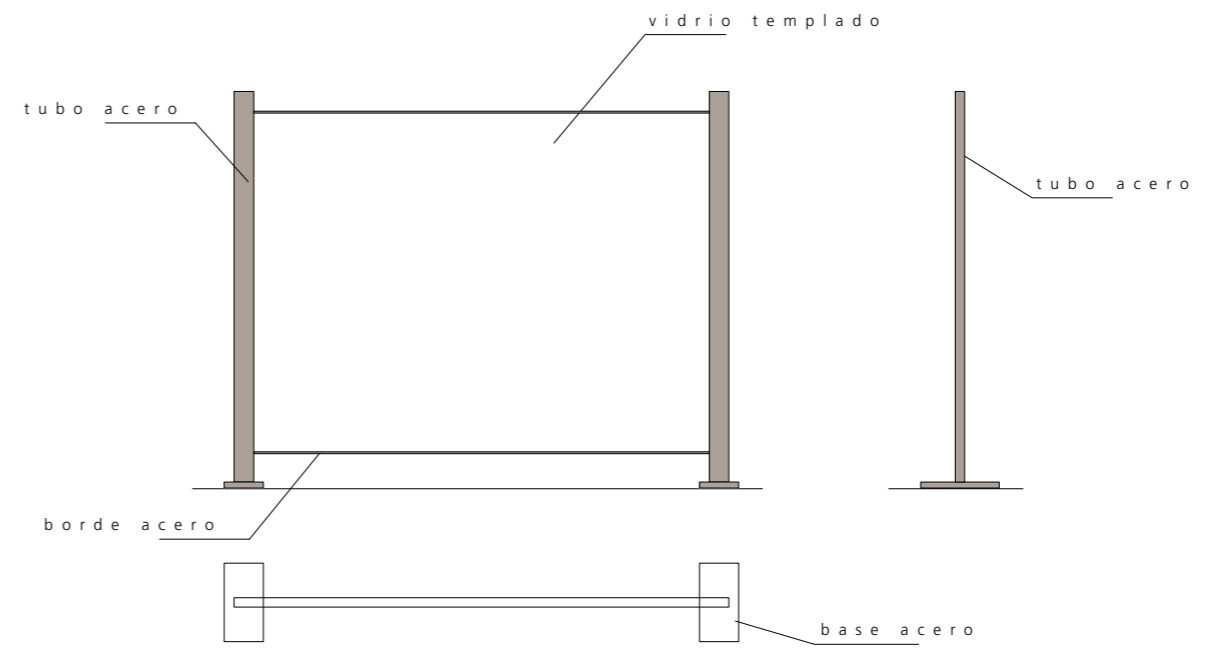
150 x 125  
165 x 65 x 15 h

HERRAMIENTAS

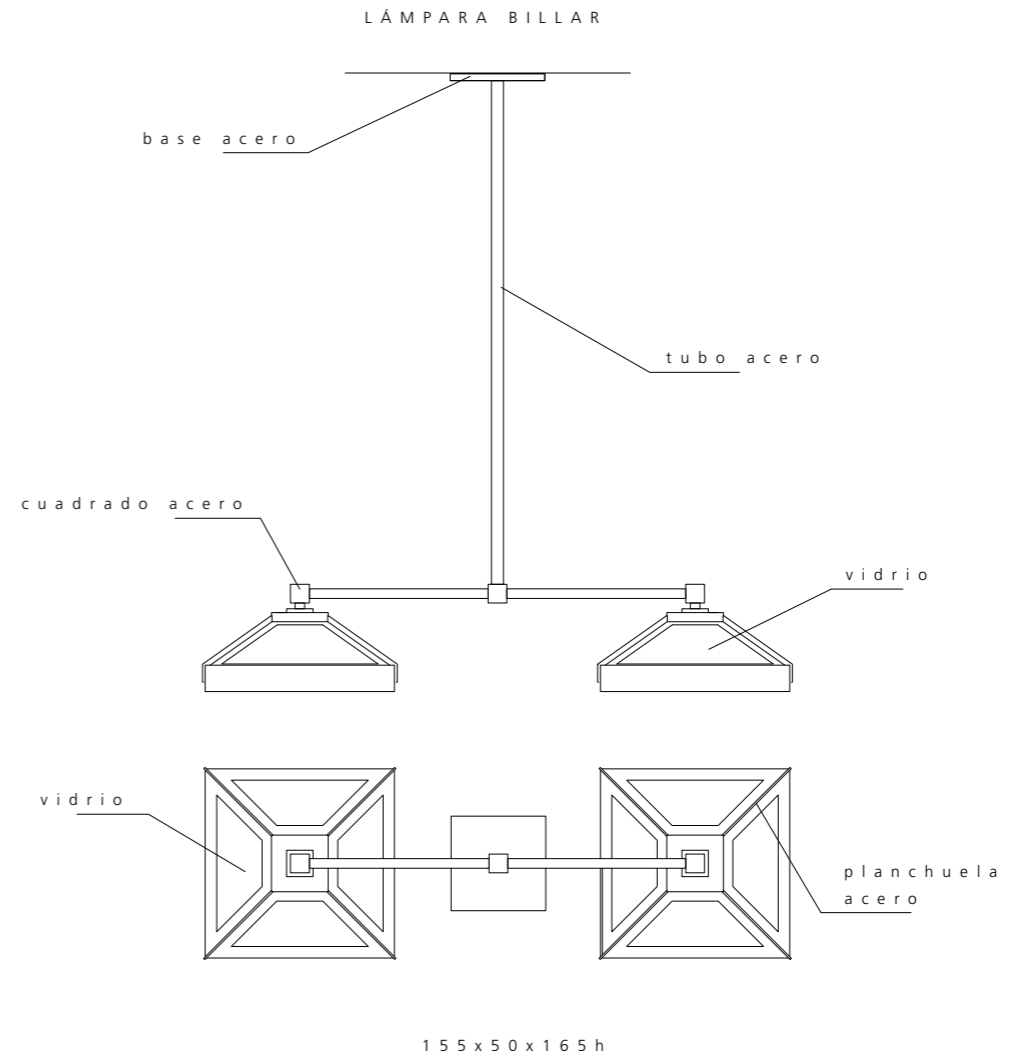
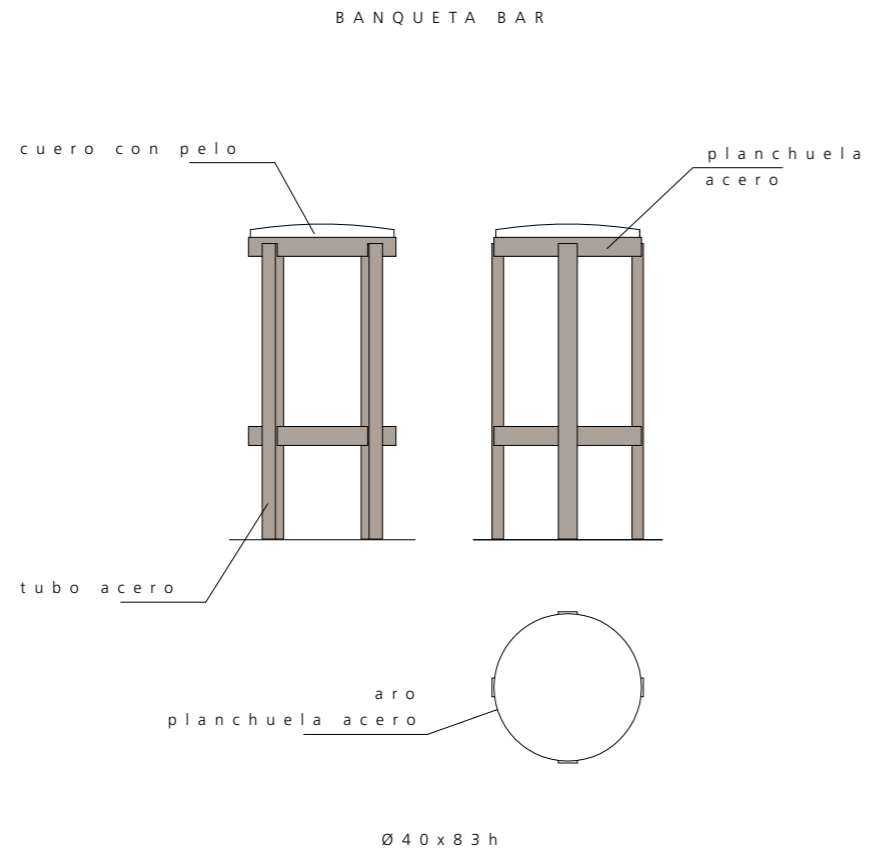


18 x 15 x 73 h

CHISPERO



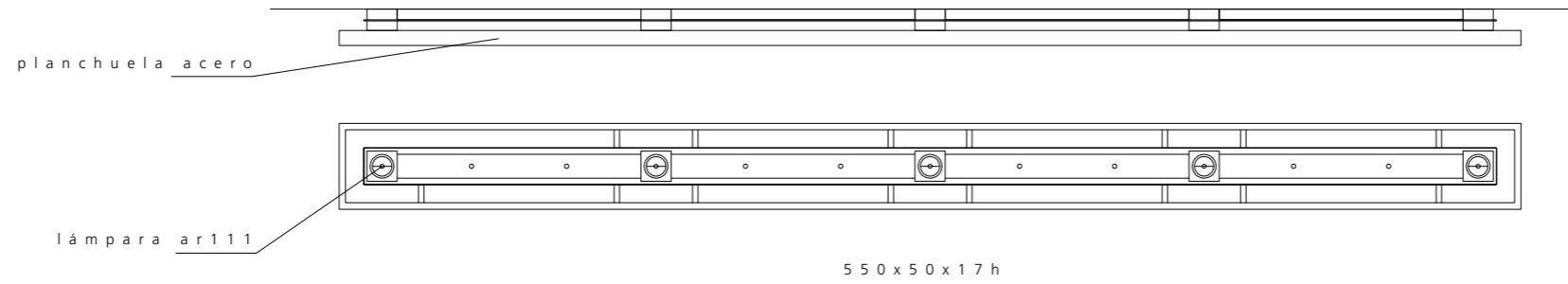
131 x 20 x 100 h



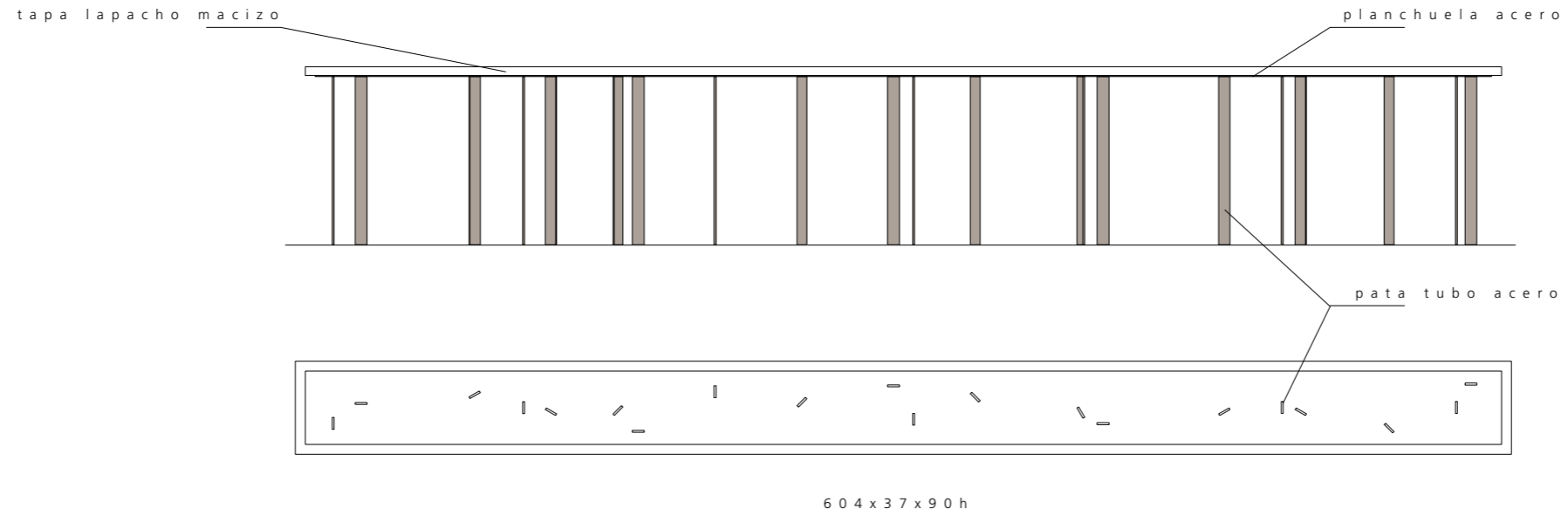
L A U R A O.

O P U N T O

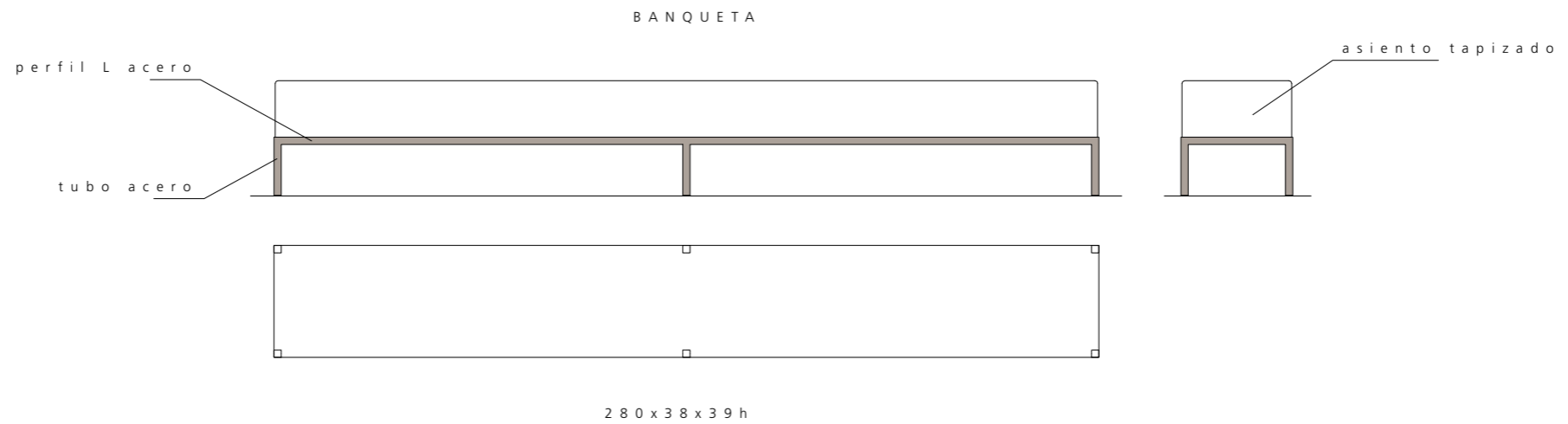
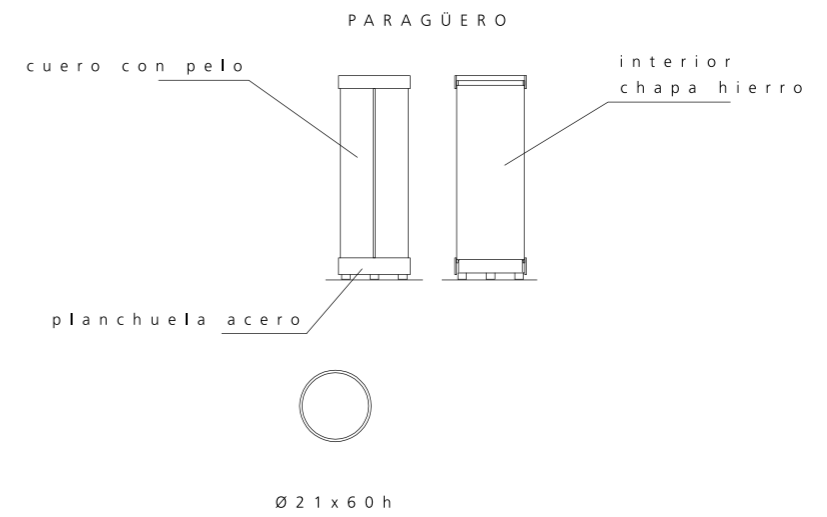
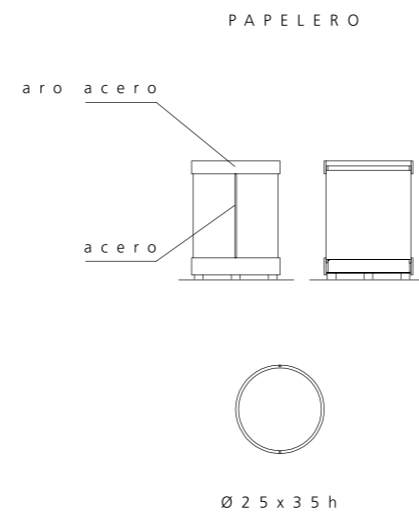
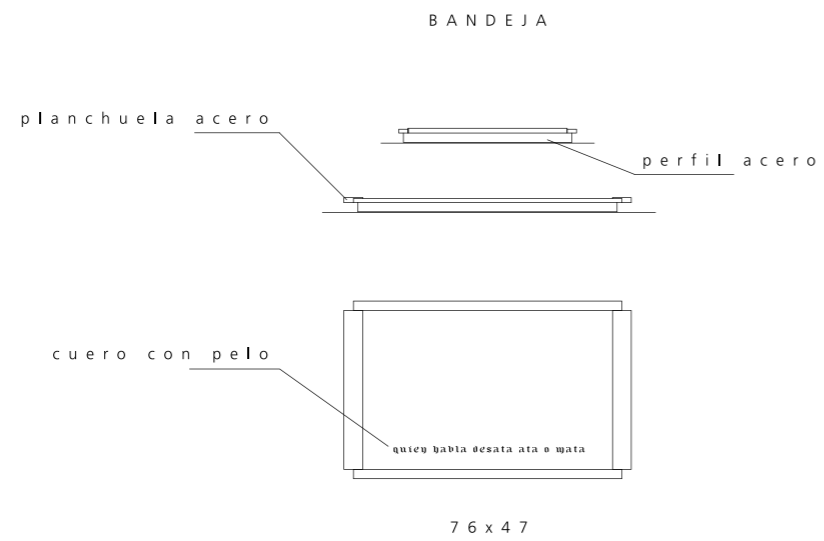
ILUMINACIÓN COMEDOR



CONSOLA CIEMPIÉS



O P U N T O



MESA ESCRITORIO

